

A-01

DESENHO: QUIOSQUE - JARDIM DOS PASSARINHOS

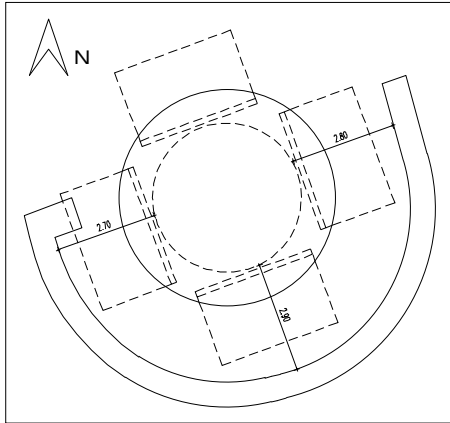
MAIO2020

LEVANTAMENTO

DIMA4 ESCALAS: 1:100

AGÊNCIA DNA CASCAIS - NIPC 513061231

Marta Ornelas Monteiro, Arq^a (insc. O.A. n.º 23912)



A-02

DESENHO: QUIOSQUE - JARDIM DOS PASSARINHOS

MAIO2020

LEVANTAMENTO

DIMA4 ESCALAS: 1:100

AGÊNCIA DNA CASCAIS - NIPC 513061231

Marta Ornelas Monteiro, Arq^a (insc. O.A. n.º 23912)